

# Silicon Diode

## **BYX96/1200**

1200V / 30A

# DATASHEET

OEM – Valvo

Source: Valvo Databook 1978

# BYX 96/...

# BYX 96/...R

SILIZIUM - GLEICHRICHTERDIODEN

BYX 96/...



BYX 96/...R

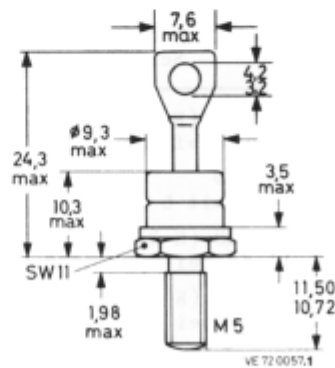
Dauerrenzstrom bei  $\vartheta_G \leq 125^\circ\text{C}$  $I_{F AV} = 30 \text{ A}$ Höchstzulässige  
periodische Spitzensperrspannung $U_{R R M} = 300 \dots 1600 \text{ V}$ 

Empfohlene Kühlkörper

56 349 (K 5)

56 348 (K 3)

56 361 (K 1,1)

ABMESSUNGEN in mmGehäuse: JEDEC D0-4  
mit Gewindestutzen M 5BYX 96/...: Katode am Gehäuse  
BYX 96/...R: Anode am GehäuseDie Gleichrichterdioden werden  
mit Mutter (SW 9,5) und Zahn-  
scheibe geliefert.Für isolierten Einbau stehen  
Zubehörteile 56 262 A zur  
Verfügung.GEWICHT 8 g

# BYX 96/...

## BYX 96/...R

### SPANNUNGSGRENZWERTE bei $f = 50...400 \text{ Hz}$ <sup>1)</sup>

Höchstzulässige periodische Spitzensperrensorgung ( $V_T \leq 0,01$ ):	Höchstzulässige periodische Scheitelsperrensorgung:	Typ:
$U_{R R M} = 300 \text{ V}$	$U_{R W M} = 200 \text{ V}$	BYX 96/300(R)
600 V	400 V	BYX 96/600(R)
900 V	600 V	BYX 96/900(R)
1200 V	800 V	BYX 96/1200(R)
1600 V	800 V	BYX 96/1600(R)

### STROMGRENZWERTE bei $f = 50...400 \text{ Hz}$

Dauergrenzstrom bei $\phi_G \leq 125^\circ\text{C}$ :	$I_{F AV} = 30 \text{ A}$
Höchstzulässiger Effektivwert des Durchlaßstromes:	$I_{F RMS} = 48 \text{ A}$
Höchstzulässiger periodischer Spitzenstrom:	$I_{F R M} = 400 \text{ A}$
Stoßstrom-Grenzwert bei $\phi_J = 175^\circ\text{C}$ :	$I_{F S M} = 400 \text{ A}$
Grenzlastintegral bei $t = 10 \text{ ms}$ :	$\int I^2 dt = 800 \text{ A}^2\text{s}$

### AUSGANGSSTROM-GRENZWERTE $I_{O AV}$ verschiedener Gleichrichterschaltungen

Bedingung	Schaltung	E	M, B	S, DB
mit Kühlkörper(n) 56 349 (K 5) und natürlicher Kühlung bei $\phi_U = 45^\circ\text{C}$		15 A	30 A	40 A
mit Kühlkörper(n) 56 349 und forcierter Kühlung mit 5 m/s		30 A	60 A	80 A
mit Kühlkörper(n) 56 348 (K 3) und natürlicher Kühlung bei $\phi_U = 45^\circ\text{C}$		19 A	38 A	50 A
mit Kühlkörper(n) 56 361 (K 1,1) und natürlicher Kühlung bei $\phi_U = 45^\circ\text{C}$		30 A	60 A	80 A

<sup>1)</sup> und aus Gründen thermischer Stabilität bei  $R_{th U} \leq 2 \text{ K/W}$  (bei Gleichspannung bzw.  $R_{th U} \leq 8 \text{ K/W}$  (bei Wechselspannung)).  
Bei höheren Werten  $R_{th U}$  muß die höchstzulässige Sperrschichttemperatur verringert werden.

---

## BYX 96/... BYX 96/...R

THERMISCHE EIGENSCHAFTEN

Höchstzulässige Sperrschichttemperatur:	$\phi_J$	=	175	°C
Lagerungstemperaturbereich:	$\phi_S$	=	-55...+175	°C
Wärmewiderstand				
zwischen Sperrschicht und Gehäuseboden:	$R_{th G}$	=	1,0	K/W
zwischen Gehäuseboden und Kühlkörper:	$R_{th G/K}$	=	0,5	K/W
Impuls-Wärmewiderstand bei $t_p = 1$ ms:	$Z_{th G}$	=	0,2	K/W

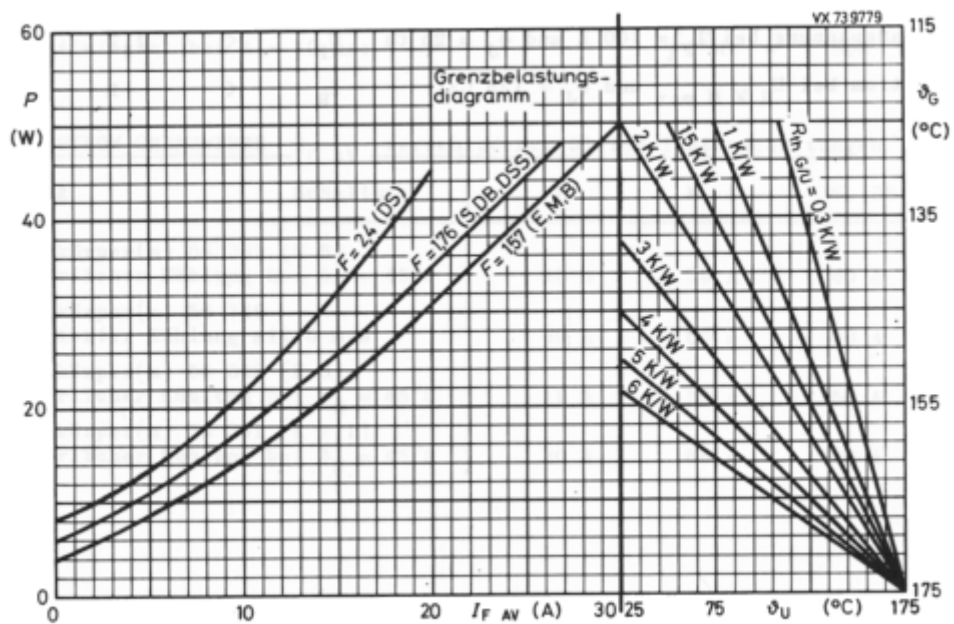
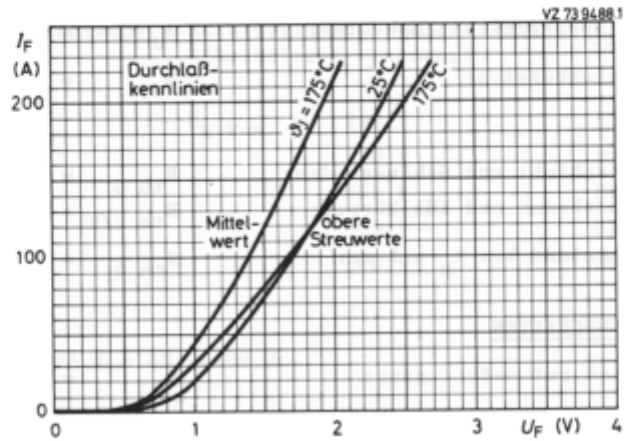
MECHANISCHE EIGENSCHAFTEN

Drehmoment-Bereich bei Befestigung:	$M_D$	=	0,9...1,75 Nm (9...17,5 kpcm)
Max. Bohrungs-Durchmesser im Kühlblech:	$\phi$	=	5,2 mm

DURCHLASS- und SPERR-EIGENSCHAFTEN

Durchlaßspannung bei $I_F = 100$ A und $\phi_J = 25^\circ\text{C}$ :	$U_F$	<	1,7	V
Sperrstrom bei $U_{R W M \max}$ und $\phi_J = 125^\circ\text{C}$ :	$I_R$	<	1	mA

# BYX 96/... BYX 96/...R



# BYX 96/... BYX 96/...R

