

Silicon Diode

BYX97/1200

1200V / 40A

DATASHEET

OEM – Valvo

Source: Valvo Databook 1978

BYX 97/...

BYX 97/... R

BYX 97/...



SILIZIUM - GLEICHRICHTERDIODEN

BYX 97/...R



Dauergrenzstrom bei $\vartheta_G = 125^\circ\text{C}$	$I_{F AV} = 40$	A
bei $\vartheta_G \leq 120^\circ\text{C}$	$I_{F AV} = 47$	A
Höchstzulässige periodische Spitzensperrspannung	$U_{R R M} = 300 \dots 1600$	V
Empfohlene Kühlkörper	56 312 (K 3)	
	56 313 (K 1,1)	

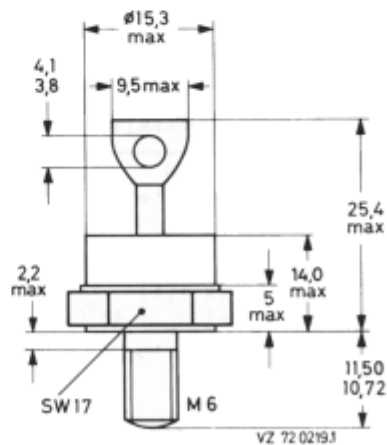
ABMESSUNGEN in mm

Gehäuse: JEDEC D0-5
mit Gewindestützen M 6

BYX 97/...: Katode am Gehäuse
BYX 97/...R: Anode am Gehäuse

Für isolierten Einbau stehen
Zubehörteile 56 264 A zur
Verfügung.

GEWICHT 30 g



BYX 97/...

BYX 97/... R

SPANNUNGSGRENZWERTE ¹⁾ (f ≤ 400 Hz)

Höchstzulässige periodische Spitzensperrspannung (V _T ≤ 0,01):	Höchstzulässige periodische Scheitelsperrspannung:	Typ:
U _{R R M} = 300 V	U _{R W M} = 200 V	BYX 97/300(R)
600 V	400 V	BYX 97/600(R)
900 V	600 V	BYX 97/900(R)
1200 V	800 V	BYX 97/1200(R)
1600 V	800 V	BYX 97/1600(R)

STROMGRENZWERTE (f ≤ 400 Hz)

Dauergrenzstrom bei $\vartheta_G = 125^\circ\text{C}$:	I _{F AV} = 40 A
bei $\vartheta_G \leq 120^\circ\text{C}$:	I _{F AV} = 47 A
Höchstzulässiger Effektivwert des Durchlaßstromes:	I _{F RMS} = 75 A
Höchstzulässiger periodischer Spitzenstrom:	I _{F R M} = 550 A
Stoßstrom-Grenzwert bei $\vartheta_J = 150^\circ\text{C}$:	I _{F S M} = 800 A
Grenzlastintegral:	$\int I^2 dt = 3200 \text{ A}^2\text{s}$

AUSGANGSSTROM-GRENZWERTE I_{0 AV} verschiedener Gleichrichterschaltungen

Bedingung	Schaltung	E	M, B	S, DB
mit Kühlkörper(n) 56 312 (K 3) und natürlicher Kühlung bei $\vartheta_U = 45^\circ\text{C}$		30 A	60 A	80 A
mit Kühlkörper(n) 56 312 (K 3) und forcierter Kühlung mit 5 m/s		47 A	94 A	125 A
mit Kühlkörper(n) 56 313 (K 1,1) und natürlicher Kühlung bei $\vartheta_U = 45^\circ\text{C}$		47 A	94 A	125 A

¹⁾ aus Gründen thermischer Stabilität bei einem Gesamt-Wärmewiderstand $R_{th U} \geq 1 \text{ K/W}$ bei Gleichspannung, $R_{th U} \geq 4 \text{ K/W}$ bei Wechselspannung. Bei höheren Wärmewiderständen muß die Sperrschichttemperatur verringert werden.

BYX 97/...

BYX 97/... R

DURCHLASS- und SPERR-EIGENSCHAFTEN

Durchlaßspannung bei $I_F = 150 \text{ A}$ und $\vartheta_J = 25^\circ\text{C}$:	U_F	<	1,45	V
Sperrstrom bei $U_{R\ W\ M\ max}$ und $\vartheta_J = 125^\circ\text{C}$:	I_R	<	4	mA

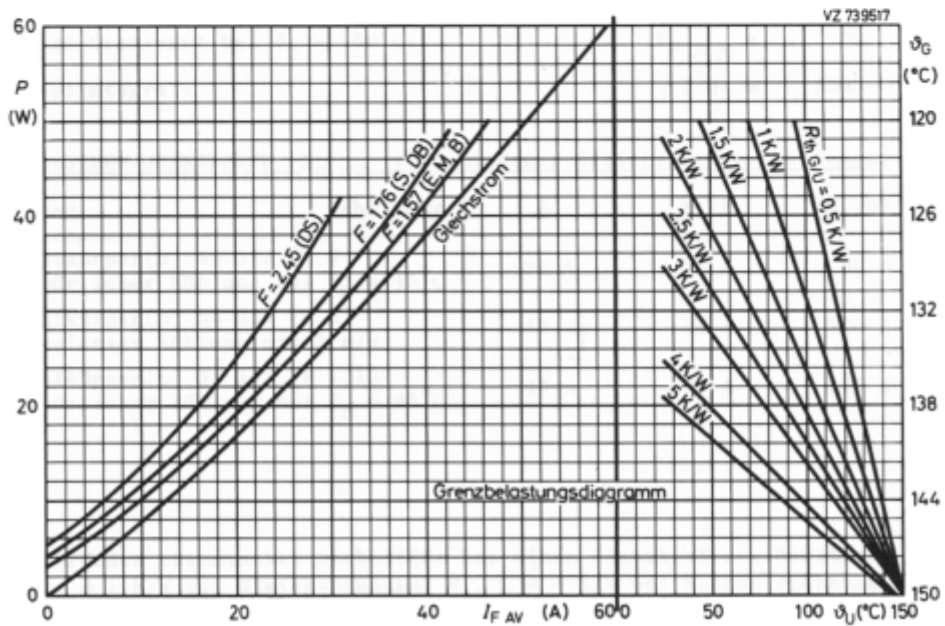
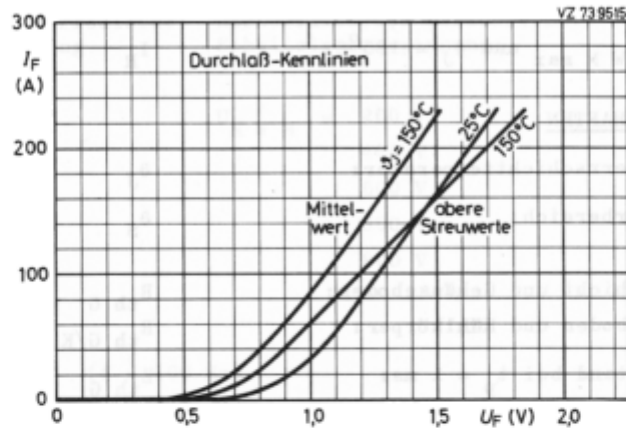
THERMISCHE EIGENSCHAFTEN

Höchstzulässige Sperrschichttemperatur:	ϑ_J	=	+150	$^\circ\text{C}$
Lagerungstemperaturbereich:	ϑ_S	=	-55...+150	$^\circ\text{C}$
Wärmewiderstand zwischen Sperrschicht und Gehäuseboden:	$R_{th\ G}$	=	0,6	K/W
zwischen Gehäuseboden und Kühlkörper:	$R_{th\ G/K}$	=	0,3	K/W
Impuls-Wärmewiderstand bei $t_p = 1 \text{ ms}$:	$Z_{th\ G}$	=	0,1	K/W

MECHANISCHE EIGENSCHAFTEN

Drehmoment-Bereich bei Befestigung:	M_D	=	1,7...3,5	Nm (17...35 kp cm)
Maximaler Bohrungs-Durchmesser im Kühlblech:	\varnothing	=	6,5	mm

BYX 97/... BYX 97/... R



BYX 97/... BYX 97/... R

