

Silicon P-Channel FET

2N3329

10mA / 300mW

DATASHEET

OEM – Texas Instruments

Source: Texas Instruments Databook 1968/69

P-Kanal-Diffundierte-Silizium-Planar-Feldeffekt-Transistoren

Für Kleinsignalanwendungen mit geringem Rauschen

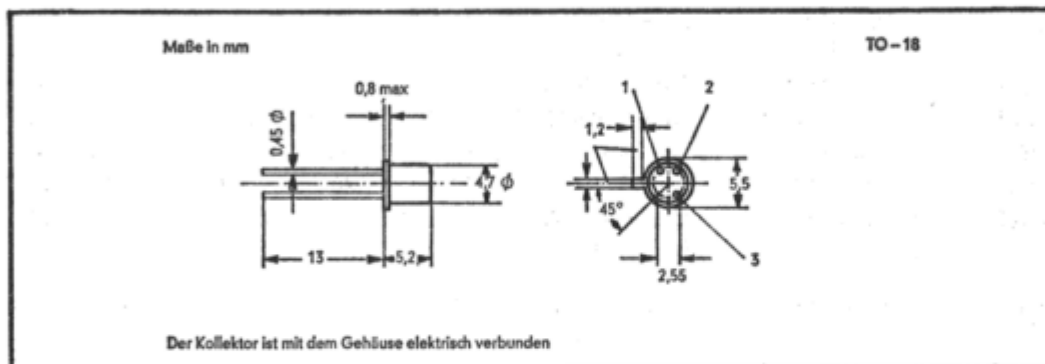
Aktive Elemente vom Gehäuse isoliert

Hoher Eingangswiderstand (5 M Ω bei 1 kHz)

Hohe Widerstandsfähigkeit gegen nucleare Zerstörungseinflüsse

*** Mechanische Daten**

2N3329, 2N3330, 2N3331, 2N3332

*** Absolute Grenzwerte**

Gate-Strom

10 mA

Gesamtverlustleistung bei (od. darunter) $T_U = 25^\circ\text{C}$ (Bem. 1)

0,3 W

Lagerungs-Temperaturbereich

-65 $^\circ\text{C}$ bis +200 $^\circ\text{C}$

Bemerkung:

1. Lineare Abnahme bis $T_U = 175^\circ\text{C}$ mit 2 mW/ $^\circ\text{C}$.

* JEDEC registriert.

* Elektrische Kennwerte bei $T_U = 25\text{ °C}$ (wenn nicht anders angegeben)

Parameter	Prüf- bedingungen†	2N3329 min max	2N3330 min max	2N3331 min max	2N3332 min max	Ein- heit	
$U_{(BR)GSS}$	Gate-Source- Durchbruchspannung	$I_G = 10\ \mu\text{A}$, $U_{DS} = 0$	20	20	20	20	V
I_{GSS}	Gate-Reststrom	$U_{GS} = 10\ \text{V}$,	0,01	0,01	0,01	0,01	μA
I_{GSS}	Gate-Reststrom	$U_{GS} = 10\ \text{V}$, $U_{DS} = 0$, $T_U = 150\text{ °C}$	10	10	10	10	μA
I_{DSS}	Drainstrom	$U_{DS} = -10\ \text{V}$, $U_{GS} = 0$	-1 -3	-2 -6	-5 -15	-1 -6	mA
U_{GS}	Gate-Source-Spannung	$U_{DS} = -15\ \text{V}$, $I_D = -10\ \mu\text{A}$	5	6	8	6	V
r_{DS}	Stat. Drain-Source- Widerstand	$I_D = -100\ \mu\text{A}$, $U_{GS} = 0$	1000	800	600		Ω
$ y_{11s} $	Eingangsleitwert	$U_{DS} = -10\ \text{V}$,	0,2	0,2	0,2	0,2	μS
$ y_{21s} $	Kurzschlußleitwert	I_D — (Bem. 2),	1000 2000	1500 3000	2000 4000	1000 2200	μS
$ y_{12s} $	Rücksteilheit	$f = 1\ \text{kHz}$	0,1	0,1	0,1	0,1	μS
$ y_{22s} $	Ausgangsleitwert		20	40	100	20	μS
$ y_{21s} $	Vorwärtssteilheit	$U_{DS} = -10\ \text{V}$, I_D — (Bem. 2), $f = 10\ \text{MHz}$	900	1350	1800	900	μS
C_{11s}	Eingangskapazität	$U_{DS} = -10\ \text{V}$, $U_{GS} = 1\ \text{V}$, $f = 1\ \text{MHz}$	20	20	20	20	pF

* Rauschwerte bei $T_U = 25\text{ °C}$

F	Rauschfaktor	$U_{DS} = -5\ \text{V}$, $I_D = -1\ \text{mA}$, $f = 1\ \text{kHz}$, $R_G = 1\ \text{M}\Omega$	3	3	4	1	dB
		$U_{DS} = -5\ \text{V}$, $I_D = -1\ \text{mA}$, $f = 10\ \text{Hz}$, $R_G = 10\ \text{M}\Omega$				5	dB

† Der vierte Anschluß (Gehäuse) muß bei allen Messungen mit Source verbunden sein.

* JEDEC registriert.