

# Silicon NPN Transistor

## **2N4040**

65V / 3A / 17,5W

# DATASHEET

OEM – Texas Instruments

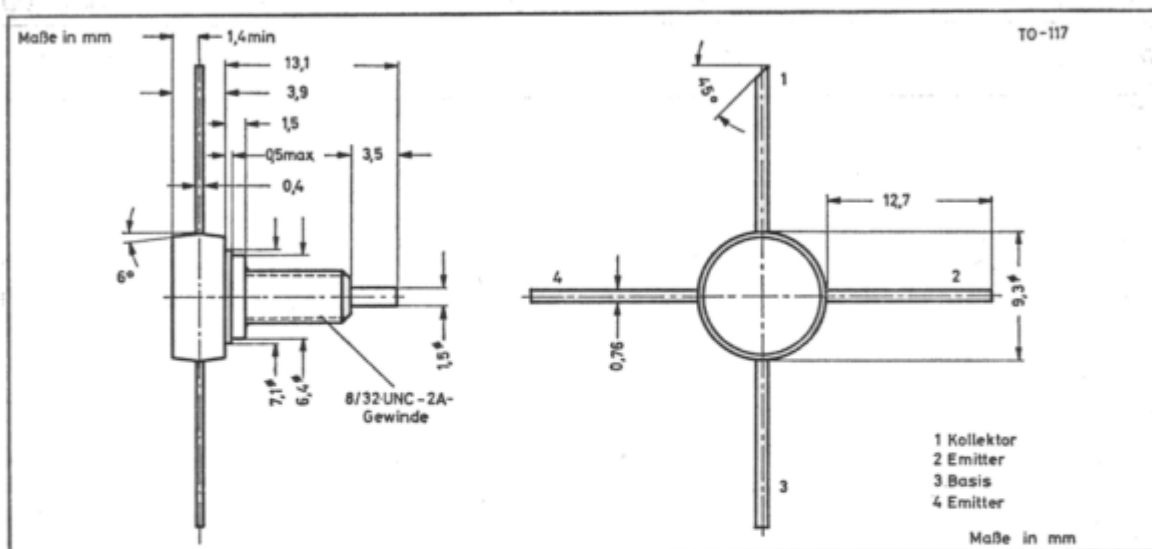
Source: Texas Instruments Databook 1968/69

2N4040

## NPN-Silizium-VHF-Leistungstransistor

Hochwertiger VHF/UHF-Leistungsverstärker  
(ersetzt den Typ XB404A)

## Mechanische Daten



Die Gehäuseabmessungen entsprechen JEDEC TO-117

## Absolute Grenzwerte

Kollektor-Basis-Spannung	65 V
Kollektor-Emitter-Spannung ( $I_B = 0$ )	40 V
Emitter-Basis-Spannung	4 V
Kollektor-Dauerstrom	3 A
Basis-Dauerstrom	1 A
Verlustleistung	17,5 W
Arbeitstemperaturbereich	-65 °C bis +200 °C

**Elektrische Kennwerte**

VHF-Leistungsverstärker im C-Betrieb (siehe Texas-Instruments-Applikationsbericht über HF-Ausgangsleistungsmessung bei UHF und VHF).

Prüfbedingungen				Grenzen	
$U_{CC}$ (Volt)	f (MHz)	$T_G$ (°C)	$P_{in}$ (Watt)	min $P_o$ (Watt)	min $\eta_e$ (%)
28	400	25	3	8	50