

Silicon NPN Transistor

2N4041

65V / 1A / 10W

DATASHEET

OEM – Texas Instruments

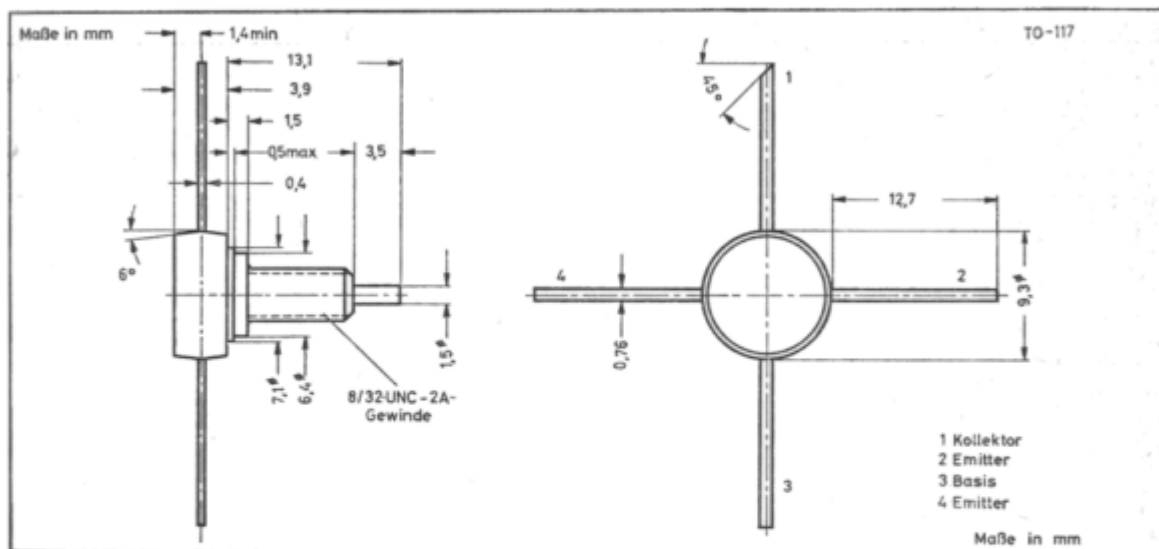
Source: Texas Instruments Databook 1968/69

NPN-Silizium-VHF-Leistungstransistor

2N4041

Für VHF/UHF-Leistungsverstärker
(ersetzt Typ XB407A)

Mechanische Daten



Die Gehäuseabmessungen entsprechen JEDEC TO-117.

Absolute Grenzwerte

Kollektor-Basis-Spannung	65 V
Kollektor-Emitter-Spannung ($I_B = 0$)	40 V
Emitter-Basis-Spannung	4 V
Kollektor-Dauerstrom	1 A
Basis-Dauerstrom	0,3 A
Verlustleistung	10 W
Arbeitstemperaturbereich	-65 °C bis +200 °C

Elektrische Kennwerte

VHF-Leistungsverstärker im C-Betrieb (siehe Texas-Instruments-Applikationsbericht über HF-Ausgangsleistungsmessung bei UHF und VHF).

Prüfbedingungen				Grenzen	
U _{CC} (Volt)	f (MHz)	T _G (°C)	P _{In} (Watt)	min P _o (Watt)	min η_c (%)
28	400	25	1	3,3	50